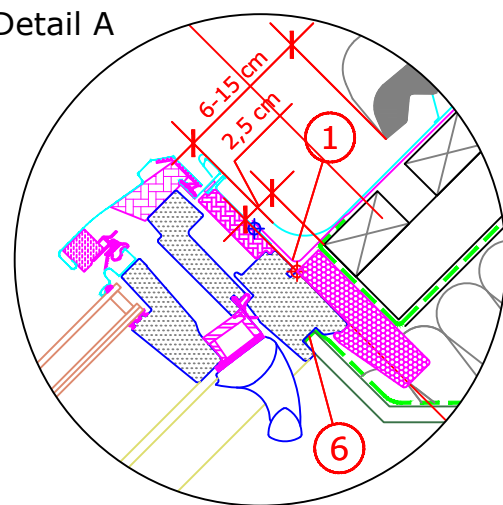
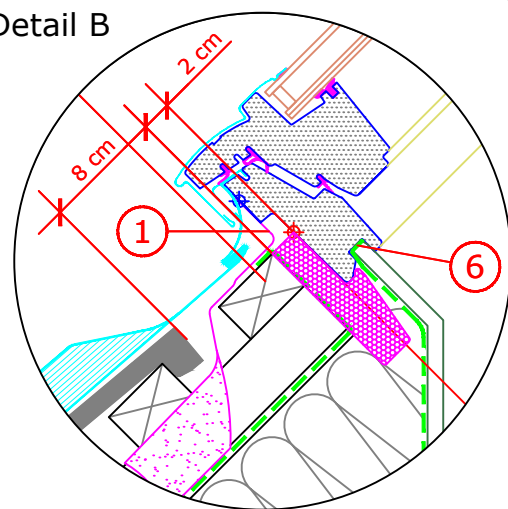


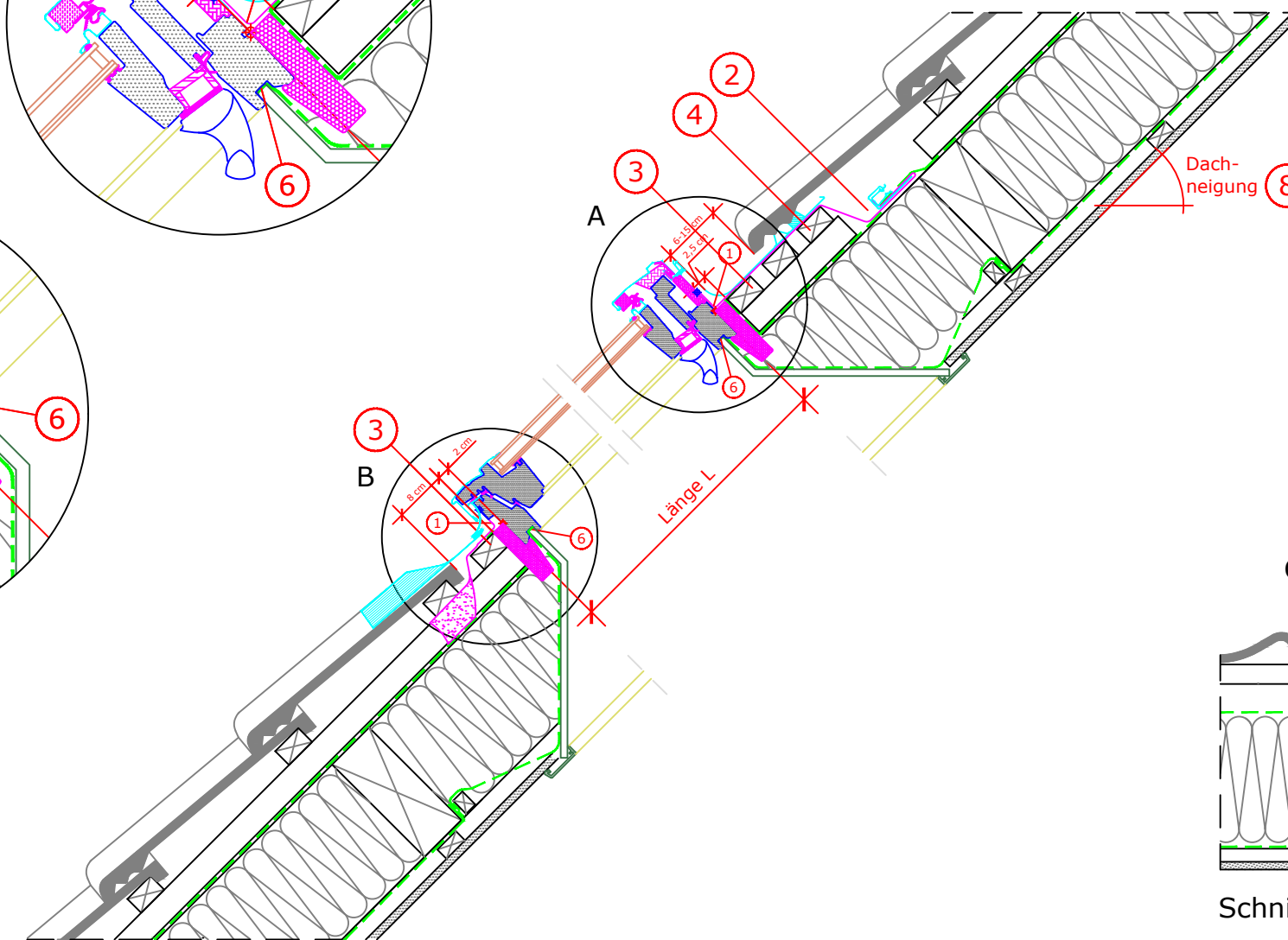
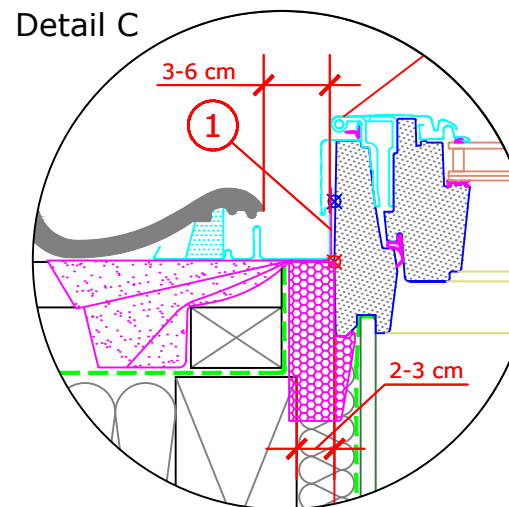
Detail A



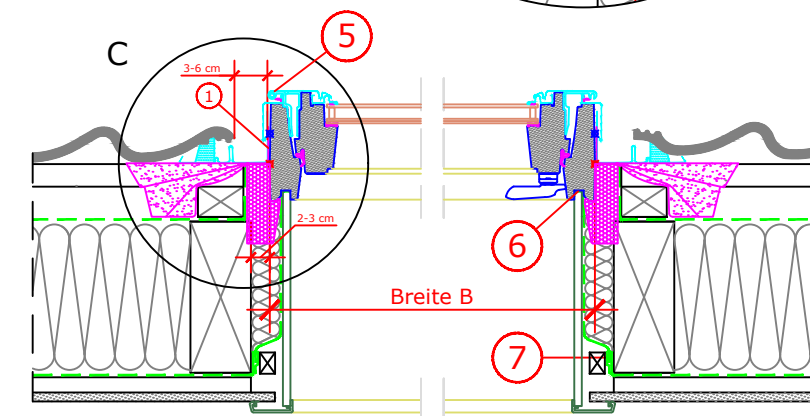
Detail B



Detail C



Schnitt A - A



Schnitt B - B

Fenstergrößen  
Blendrahmen-Aussenmasse  
in cm

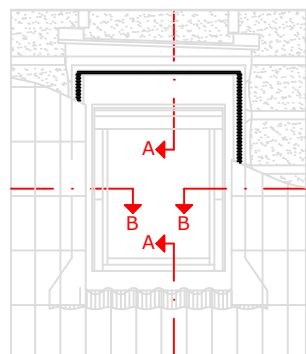
GXU_70	B x L
CK06	55 x 118
FK06	66 x 118

1. Nach Montage des Wärmedämmrahmens BDX und des Fensters, beiliegende Unterdachschürze BFX anbringen.
2. Unterdachschürze und Wasserableitrinne unter die eingeschnittene Unterdachfolie schieben.
3. Montagelatte als Auflager für das Fenster und zur Unterstützung des Eindeckrahmens.
4. Hilfsplatte zur Unterstützung des Eindeckrahmens-Oberteils.
5. Die Ausstiegsfenster GXL/GXU können bauseits umgebändert werden.

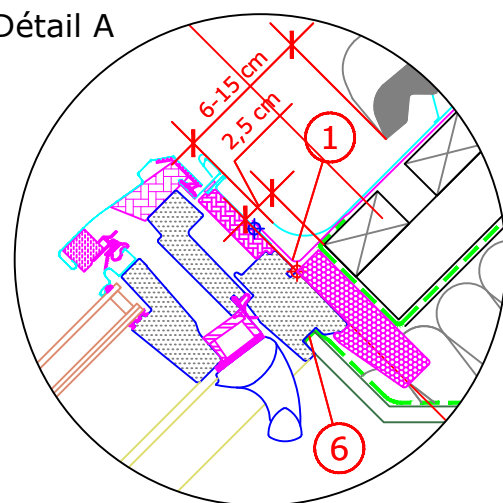
6. Dampfbremse BBX umlaufend in der Fensternut nach VELUX Einbauanleitung befestigen.
7. Bauseitige Dampfbremse und VELUX Dampfbremse BBX umlaufend fachgerecht verbinden, z.B. mit Klebeband und Anpressleiste.
8. Zulässiger Dachneigungsbereich bei dargestellter Einbausituation: 15° bis 85°

Dies sind unverbindliche Einbauvorschläge, VELUX erbringt in diesem Zusammenhang keine Planungsleistungen und übernimmt hierfür keine Gewährleistung.

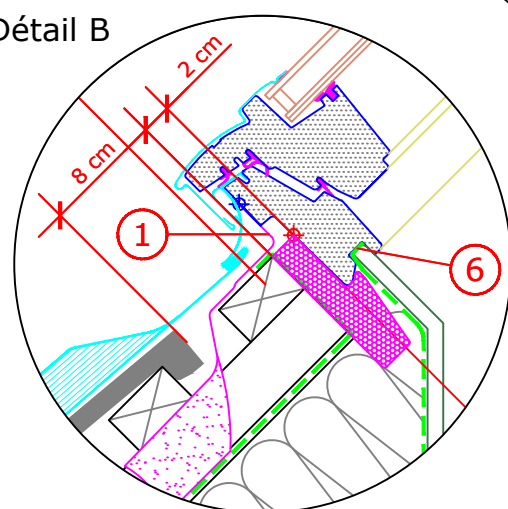
Fenstertyp	VELUX GXU, Wohn- und Ausstiegsfenster mit Türfunktion			
Anschlussprodukte	BDX Wärmedämmrahmen-Set mit Unterdachschürze und BBX Dampfbremse			
Eindeckrahmen	EDW "Ziegel" für profilierte Bedachungsmaterialien bis 12 cm Höhe			
Innenverkleidung	VELUX Innenfutter LSB "Grundelement 30 cm"			
Dachkonstruktion	45° Sparren- oder Pfettendach, voll wärmegeklärt mit Unterdach innen mit Dampfbremse, Schalung und Innenverkleidung			
Dacheindeckung	Ziegel			
Format DIN A3	M 1:10/1:5	28.02.2023	Blatt 1 von 1	Detail CH-211



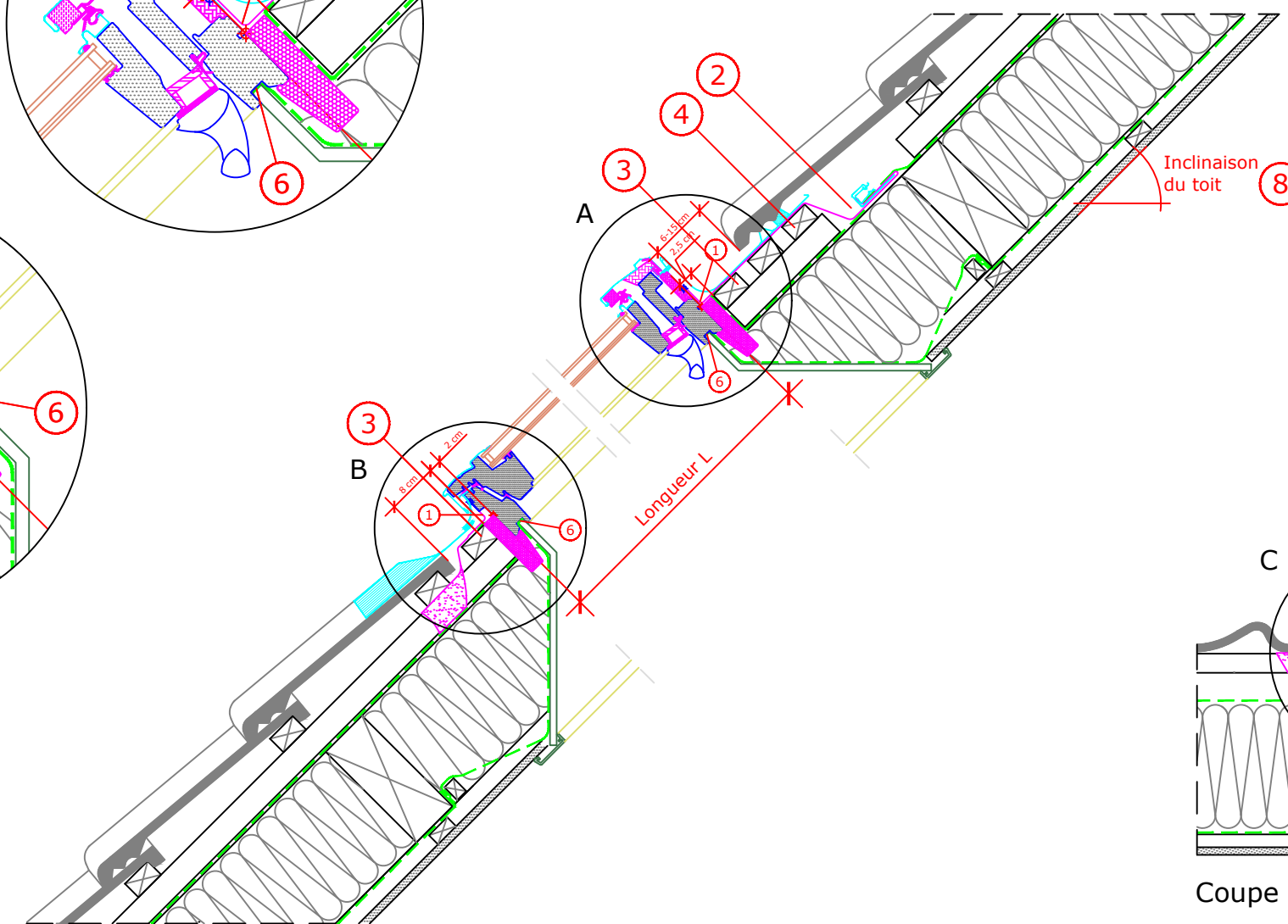
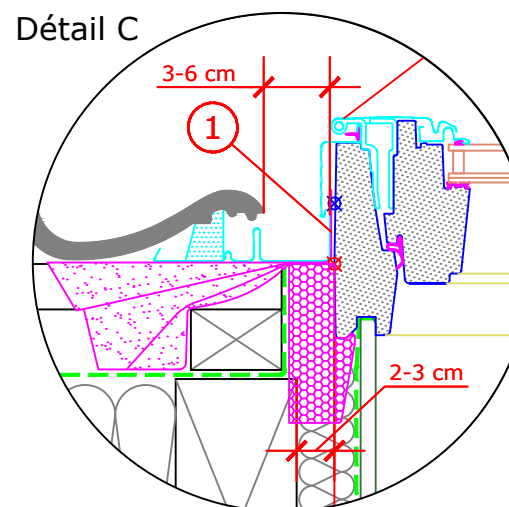
Détail A



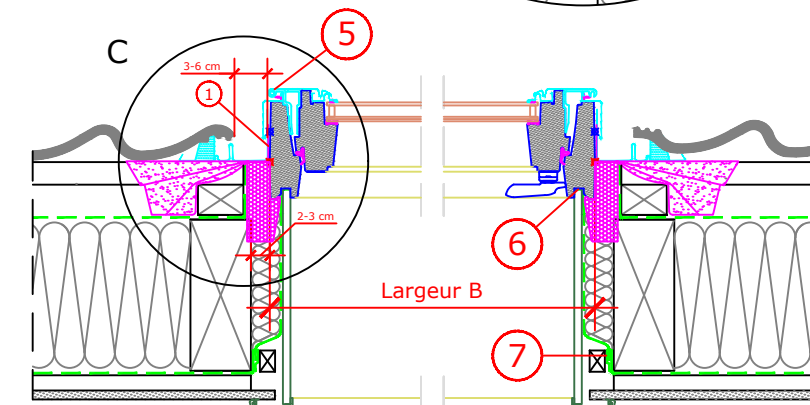
Détail B



Détail C



Coupe A - A



Coupe B - B

Dimensions de fenêtres  
Dimension extérieure du cadre  
en cm

GXU_70	B x L
CK06	55 x 118
FK06	66 x 118

- Après avoir installé le cadre d'isolation thermique BDX et la fenêtre, fixer le raccord de sous-toiture BFX joint.
- Pousser le raccord de sous-toiture et le tôle de renvoi d'eau sous le film de sous-toiture coupé.
- Installer la latte de montage comme support de la fenêtre et pour soutenir le raccordement.
- Latte auxiliaire pour soutenir la partie supérieure de la raccordement.
- Les fenêtres de sortie GXL/GXU peuvent être entourées sur place.
- Fixer le frein-vapeur BBX tout autour dans la rainure de la fenêtre conformément aux instructions de montage VELUX.
- Joindre professionnellement le frein-vapeur sur site et le frein-vapeur VELUX BBX sur tout le pourtour, par exemple avec du ruban adhésif et une bande de pression.
- Plage d'inclinaison admissible du toit pour la situation de montage illustrée : 15° à 85°

Il s'agit de suggestions d'installation non contraignantes ; VELUX ne fournit aucun servicede planification dans ce contexte et n'assume aucune garantie à leur égard.

Type de fenêtre	VELUX GXU, fenêtre d'accès toiture
Produits de raccordement	Jeu de cadres isolants BDX avec jupe de sous-toiture et frein vapeur BBX
Raccordements	Costières EDW, «tuiles» pour des matériaux de couverture profilés de 12 cm de haut max.
Embrasure intérieure	VELUX Embrasure intérieure LSB
Construction du toit	Toit à chevrons ou à pannes de 45°, isolation intégrale, avec le jupe de sous-toiture à l'intérieur avec frein vapeur, coffrage et embrasure intérieure
Couverture	Tuile
Format DIN A3	M 1:10/1:5   28.02.2023   Feuille 1 de 1   Détail CH-211